

SPLITT-RAUMKLIMAANLAGE

Bedienhandbuch

Mission Baureihe

Alle Modellnummern

WICHTIGER HINWEIS:

Lesen Sie dieses Handbuch sorgfältig,
bevor Sie Ihre neue Klimaanlage
installieren oder betreiben. Bewahren Sie
dieses Handbuch für später gut auf.

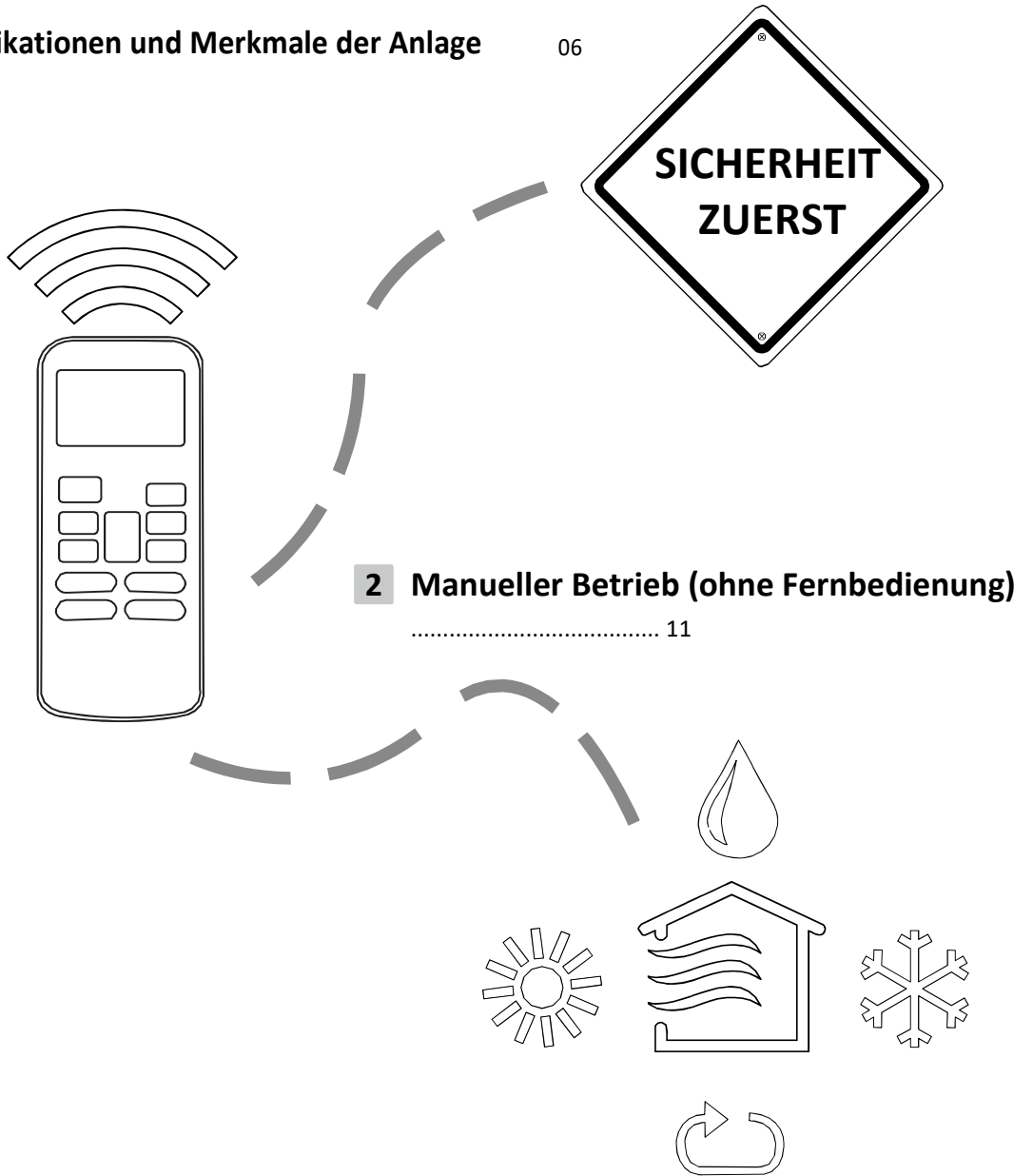


Inhaltsverzeichnis

Bedienhandbuch

0 Sicherheitsvorkehrungen04

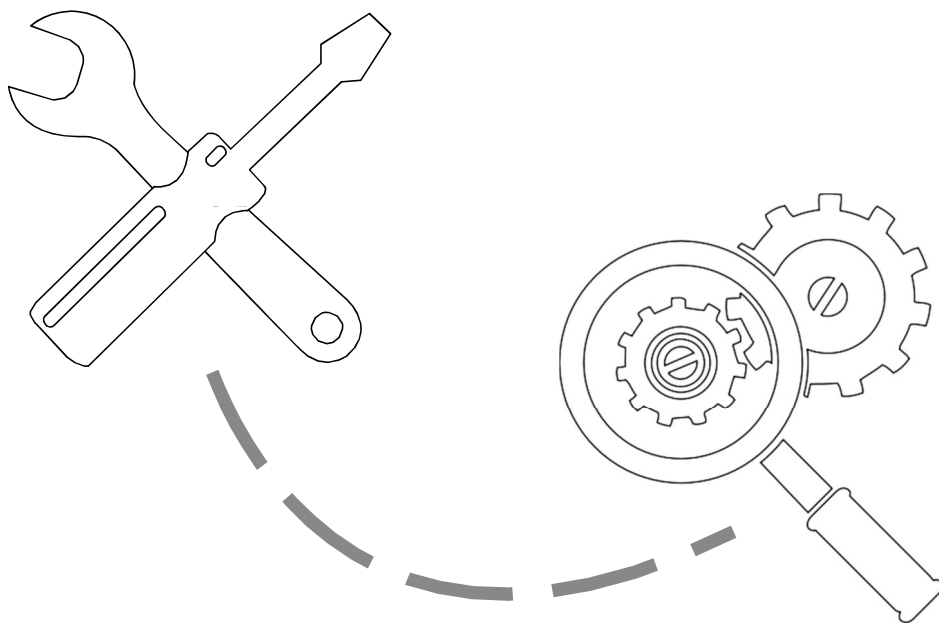
1 Spezifikationen und Merkmale der Anlage 06



3 Pflege und Wartung.....12

4 Fehlerbehebung..... 14

5 Europäische Richtlinien zur Entsorgung.....18



Sicherheitsvorkehrungen

Lesen Sie die Sicherheitsvorkehrungen vor der Installation

Eine fehlerhafte Installation durch Nichtbeachtung der Anweisungen kann zu schweren Schäden oder zur Verletzung führen. Die Schwere möglicher Schäden oder Verletzungen ist als WARNUNG oder VORSICHT klassifiziert.



WARNUNG

Dieses Symbol zeigt an, dass eine Nichtbeachtung der Anweisungen zu schweren Verletzungen oder zum Tode führen kann.



VORSICHT

Dieses Symbol zeigt an, dass eine Nichtbeachtung der Anweisungen leichte Verletzungen oder Schäden an Ihrem Gerät oder anderen Dingen verursachen kann.



WARNUNG

Dieses Gerät kann von Kindern ab dem Alter von 8 Jahren sowie von Personen mit eingeschränkten körperlichen, sensorischen oder geistigen Fähigkeiten oder fehlenden Kenntnissen und Erfahrungen verwendet werden, wenn sie beaufsichtigt werden oder über die sichere Verwendung des Gerätes belehrt worden sind und die bestehenden Gefahren verstehen. Kinder sollen mit dem Gerät nicht spielen. Die Reinigung und Wartung darf von Kindern nicht ohne Aufsicht vorgenommen werden.

INSTALLATIONSWARNUNGEN

- Lassen Sie diese Klimaanlage von einem autorisierten Händler installieren. Eine fehlerhafte Installation kann zum Wasseraustritt, elektrischen Schlag oder einem Brand führen.
- Sämtliche Reparaturen, Wartungs- und Umbauarbeiten an dieser Anlage müssen von einem autorisierten Servicetechniker durchgeführt werden. Unsachgemäße Reparaturen können zu schweren Verletzungen oder dem Defekt der Anlage führen.

WARNUNGEN FÜR DEN BETRIEB DES GERÄTS

- Falls eine ungewöhnliche Situation entsteht (wie ein Brandgeruch), schalten Sie die Anlage sofort aus und ziehen den Stecker. Fragen Sie Ihren Händler für weitere Schritte, um elektrischen Schlag, Brand und Verletzungen zu vermeiden.
- Stecken Sie Finger, Stäbe oder andere Dinge **nicht** in den Lufteinlass oder Luftauslass. Das kann zu Verletzungen führen, weil sich der Lüfter schnell drehen könnte.
- Verwenden Sie brennbare Sprays wie Haarspray, Lack oder Farbe **nicht** in der Nähe der Anlage. Das kann zur Verbrennung oder einem Brand führen.
- Betreiben Sie die Klimaanlage **nicht** in der Nähe von brennbaren Gasen. Ausgetretenes Gas kann sich rund um die Anlage ansammeln und zur Explosion führen.
- Betreiben Sie die Klimaanlage **nicht** in einem Feuchtraum (z.B. Bad oder Waschraum). Das kann zum elektrischen Schlag und zur Verschlechterung der Anlage führen.
- Setzen Sie Ihren Körper **nicht** längere Zeit direkt dem kalten Luftstrom aus.

ELEKTRISCHE WARNUNGEN






- Verwenden Sie nur das angegebene Netzkabel. Falls das Netzkabel beschädigt ist, muss es vom Hersteller oder einem zertifizierten Servicetechniker ersetzt werden.
- Halten Sie den Stecker sauber. Entfernen Sie Staub und Schmutz, der sich am Stecker ansammelt. Verschmutzte Stecker können Brand oder elektrischen Schlag verursachen.
- Ziehen Sie zum Lösen des Steckers **nicht** am Netzkabel. Halten Sie den Stecker gut fest und ziehen ihn aus der Steckdose. Das Ziehen am Kabel kann es beschädigen und dann zum Brand oder elektrischen Schlag führen.
- Verwenden Sie **kein** Verlängerungskabel, verlängern das Netzkabel nicht und schließen keine anderen Geräte an derselben Steckdose wie die Klimaanlage an. Schlechte elektrische Kontakte, schlechte Isolierung und unzureichende Spannung können zum Brand führen.

WARNUNGEN FÜR REINIGUNG UND WARTUNG

- Schalten Sie die Anlage aus und ziehen den Stecker, bevor Sie sie reinigen. Wenn Sie das nicht machen, kann es zum elektrischen Schlag führen.
- Reinigen Sie die Klimaanlage **nicht** mit übermäßig viel Wasser.
- Reinigen Sie die Klimaanlage **nicht** mit brennbaren Reinigungsmitteln. Brennbare Reinigungsmittel können zum Brand oder einer Verformung führen.

VORSICHT

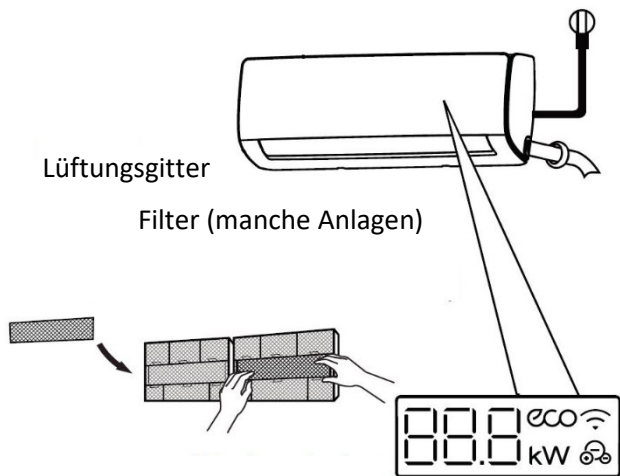
- Wenn die Klimaanlage zusammen mit anderen Brennern oder Heizgeräten verwendet wird, sorgen Sie für gute Belüftung des Raumes, um Sauerstoffmangel zu vermeiden.
- Schalten Sie die Klimaanlage aus und ziehen den Stecker, wenn Sie die Anlage längere Zeit nicht benutzen.
- Schalten Sie die Anlage bei Gewitter aus und ziehen den Stecker.
- Achten Sie darauf, dass Kondenswasser ungehindert von der Anlage ablaufen kann.
- Bedienen Sie die Klimaanlage **nicht** mit nassen Händen. Das kann zum elektrischen Schlag führen.
- Verwenden Sie die Anlage **nicht** für andere als die vorgesehenen Zwecke.
- Klettern Sie **nicht** auf die Außeneinheit und stellen nichts darauf.
- Lassen Sie die Klimaanlage **nicht** längere Zeit bei geöffneten Türen oder Fenstern laufen oder bei sehr hoher Feuchtigkeit

	WARNUNG	This symbol shows that this appliance used a flammable refrigerant. If the refrigerant is leaked and exposed to an external ignition source, there is a risk of fire.
	VORSICHT	This symbol shows that the operation manual should be read carefully.
	VORSICHT	This symbol shows that information is available such as the operating manual or installation manual.
	VORSICHT	
	VORSICHT	This symbol shows that information is available such as the operating manual or installation manual.

Spezifikationen & Merkmale der Anlage

1

Teile der Anlage



Netzkabel (manche Anlagen)

Fernbedienung



Fernbedienungshalterung (manche Anlagen)

“ **00** ” für 3 Sekunden, wenn:

- TIMER EIN eingestellt ist
- die Funktionen FRESH, SWING, TURBO oder SILENCE eingeschaltet sind

“ **0F** ” für 3 Sekunden, wenn :

- TIMER AUS eingestellt ist
- die Funktionen FRESH, SWING, TURBO oder SILENCE ausgeschaltet sind

“ **cF** ” wenn die Funktion Kaltluftschutz eingeschaltet ist

“ **dF** ” beim Abtauen

“ **SC** ” bei der Selbstreinigung der Anlage

“ **FP** ” wenn der Frostschutz eingeschaltet ist

“ **Wi-Fi** ” wenn WLAN-Steuerung aktiviert ist (manche Anlagen)

leuchtet stufenweise nacheinander wie --
88 wenn die Funktion ECO aktiviert ist (manche Anlagen) vall.

leuchtet stufenweise nacheinander wie --
88 wenn die Funktion ECO aktiviert ist (manche Anlagen) vall.

HINWEIS: Eine Anleitung zur Verwendung der Infrarot-Fernbedienung ist in diesem Literaturpaket nicht enthalten.

In anderen Betriebsarten zeigt die Anlage Ihre Temperatureinstellung an.

Im Lüfter-Betrieb zeigt die Anlage die Raumtemperatur an.

Anzeige-Code
Bedeutungen

Optimale Leistung erreichen

Die optimale Leistung für KÜHLEN, HEIZEN und TROCKNEN ist in den folgenden Temperaturbereichen erreichbar. Beim Betrieb der Klimaanlage außerhalb dieser Bereiche werden verschiedene Schutzmerkmale aktiv und bewirken, dass die Anlage nicht mehr optimal funktioniert.

Inverter-Splitt-Modell

	KÜHL-Betrieb	HEIZ-Betrieb	Modus
Raumtemperatur	17°C - 32°C (63°F - 90°F)	0°C - 30°C (32°F - 86°F)	10°C - 32°C (50°F - 90°F)
Außentemperatur	0°C - 50°C (32°F - 122°F)	-15°C - 30°C (5°F - 86°F)	0°C - 50°C (32°F - 122°F)
	-15°C - 50°C (5°F - 122°F) (für Modelle mit Verflüssigungsdruckregelung)		

FÜR ANLAGEN MIT ZUSATZ-ELEKTROHEIZER

Wenn die Außentemperatur unter 0°C (32°F) liegt, empfehlen wir dringend, die Anlage ständig angeschlossen zu lassen, um eine stete gleichmäßige Leistung zu gewährleisten

Zur weiteren Leistungsoptimierung Ihrer Anlage machen Sie Folgendes:

- Halten Sie Türen und Fenster geschlossen.
- Begrenzen Sie den Energieverbrauch durch die Funktionen TIMER EIN und TIMER AUS.
- Versperren Sie die Lufteinlässe und Luftauslässe nicht.
- Kontrollieren und reinigen Sie die Luftfilter regelmäßig.

Eine ausführliche Erklärung aller Funktionen finden Sie im **Handbuch der Fernbedienung**.

Weitere Merkmale

- **Auto-Neustart**
Nach einer Stromunterbrechung startet die Anlage automatisch wieder mit den letzten Einstellungen, sobald wieder Strom anliegt.
- **Schimmelschutz (manche Anlagen)**
Beim Ausschalten der Anlage aus den Betriebsarten KÜHLEN, AUTO (KÜHLEN) oder TROCKNEN läuft die Klimaanlage mit sehr geringer Leistung weiter, um Kondenswasser abzutrocknen und Schimmelbildung zu verhindern.
- **Stummschaltung (manche Anlagen)**
- **Energiesparen (Inverter Anlagen)**
- **WLAN-Steuerung (manche Anlagen)**
Per WLAN-Steuerung können Sie Ihre Klimaanlage mit dem Smartphone über eine WLAN-Verbindung steuern.
- **Speicherung des Lamellenwinkels (manche Anlagen)**
Beim Einschalten der Anlage geht die Ausbläslamelle automatisch zum zuletzt verwendeten Winkel.
- **Kältemittel-Leckerkennung (manche Anlagen)**
Die Inneneinheit zeigt automatisch "EC" an, wenn sie ein Kältemittelleck erkennt.

Eine ausführliche Erklärung der erweiterten Funktionen Ihrer Anlage (wie TURBO-Modus und Selbstreinigung) finden Sie im **Handbuch der Fernbedienung**.

HINWEIS ZU DEN ABBILDUNGEN

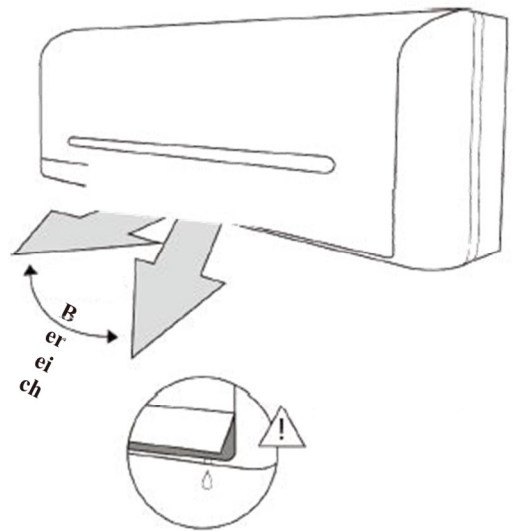
Die Abbildungen in diesem Handbuch dienen nur zur Veranschaulichung. Die tatsächliche Form Ihrer Inneneinheit kann sich geringfügig davon unterscheiden. Die tatsächliche Form soll dominieren.

• Winkel des Luftstroms einstellen

Vertikalen Winkel des Luftstroms einstellen

Bei eingeschalteter Anlage stellen Sie mit der Taste **SWING /DIRECT** die Richtung (vertikaler Winkel) des Luftstroms ein.

1. Drücken Sie einmal die Taste **SWING /DIRECT** um das Lüftungsgitter zu aktivieren. Mit jedem Tastendruck wird das Lüftungsgitter um 6° verstellt. Drücken Sie die Taste, bis die gewünschte Richtung erreicht ist.
2. Damit das Lüftungsgitter stetig auf und abschwengt, halten Sie Taste **SWING/ DIRECT** 3 Sekunden lang gedrückt. Zum Beenden der automatischen Funktion drücken Sie erneut darauf.



! Vorsicht: Lassen Sie die Ausblaßlamelle nicht längere Zeit in einem zu steilen vertikalen Winkel. Dadurch kann Wasser kondensieren und auf Ihre Möbel tropfen.

Abb. 2.2

Horizontalen Winkel des Luftstroms einstellen

Der horizontale Winkel des Luftstroms muss manuell eingestellt werden. Greifen Sie den Einstellgriff der horizontalen Lamelle (siehe **Abb.2.3**) und stellen ihn manuell in die gewünschte Richtung. **Bei einigen Anlagen**, kann der horizontale Winkel des Luftstroms per Fernbedienung eingestellt werden. Sehen Sie bitte im Handbuch der Fernbedienung nach.

HINWEIS ZU LAMELLENWINKEL

Stellen Sie den vertikalen Winkel beim **KÜHLEN** oder **TROCKNEN** nicht über längere Zeit zu steil ein. Dadurch kann Wasser auf den Luftleitlamellen kondensieren und dann auf den Fußboden oder die Möbel tropfen. (siehe **Abb. 2.2**)

Beim **KÜHLEN** oder **HEIZEN** kann eine zu steile vertikale Winkeleinstellung die Leistung der Anlage durch den eingeschränkten Luftstrom vermindern.

Bewegen Sie die Luftleitlamelle nicht per Hand. Dadurch kommt die Luftleitlamelle aus der Synchronität. Falls das passiert, schalten Sie die Anlage aus und ziehen einige Sekunden lang den Stecker, bevor Sie die Anlage wieder einschalten. Dadurch wird das Lüftungsgitter zurückgesetzt.

! VORSICHT
Stecken Sie die Finger nicht ins Gebläse oder auf die Ansaugseite der Anlage. Der schnelle Lüfter in der Anlage kann zu Verletzungen führen.

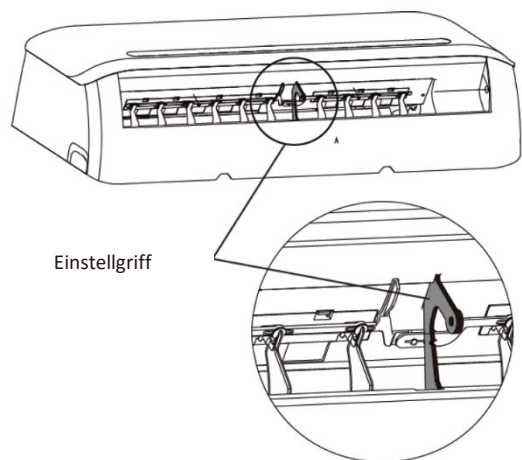


Abb. 2.3

• **Sleep-Betrieb**

Die Funktion SLEEP dient zum Energiesparen, wenn Sie schlafen (und nicht dieselbe Temperatur zum Wohlfühlen benötigen). Diese Funktion lässt sich nur per Fernbedienung einschalten.

Drücken Sie die Taste **SLEEP**, wenn Sie schlafen gehen wollen. Im KÜHL-Betrieb erhöht die Anlage die Temperatur um 1°C (2°F) nach 1 Stunde und um ein weiteres 1°C (2°F) nach einer weiteren Stunde. Im HEIZ-Betrieb senkt die Anlage die Temperatur um 1°C (2°F) nach 1 Stunde und um ein weiteres 1°C (2°F) nach einer weiteren Stunde.

Die Anlage hält die neue Temperatur 7 Stunden lang und schaltet dann automatisch aus.

Hinweis: Die SLEEP-Funktion gibt es nicht in den Betriebsarten LÜFTEN und TROCKNEN.

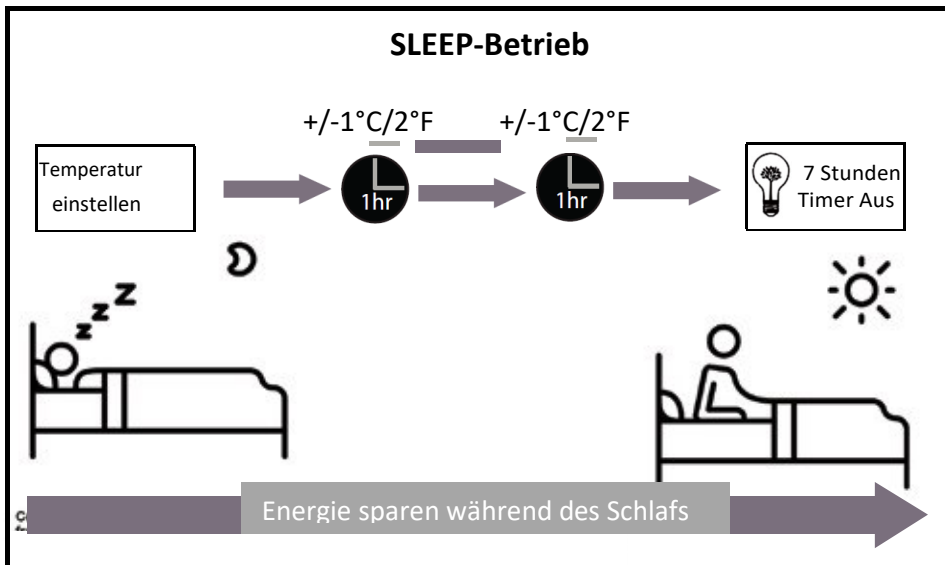


Abb. 3.1

Manueller Betrieb (ohne Fernbedienung)

2

Wie Sie Ihre Anlage ohne Fernbedienung steuern

Falls Ihre Fernbedienung nicht funktioniert, können Sie die Anlage manuell bedienen mit der Taste **MANUELLE STEUERUNG** an der Inneneinheit. Beachten Sie, dass die manuelle Bedienung keine langfristige Lösung ist und die Steuerung der Anlage mit der Fernbedienung dringend empfohlen wird.

VOR DER MANUELLEN BEDIENUNG

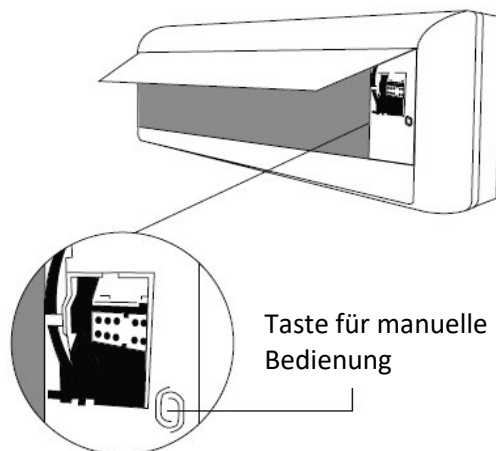
Vor der manuellen Bedienung muss die Anlage ausgeschaltet werden.

Zur manuellen Bedienung Ihrer Anlage:

1. Öffnen Sie die Frontblende der Inneneinheit.
2. Suchen Sie die Taste **MANUELLE BEDIENUNG** auf der rechten Seite der Anlage.
3. Drücken Sie einmal die Taste **MANUELLE BEDIENUNG**, um zum ERZWUNGENEN BETRIEB zu wechseln.
4. Drücken Sie nochmal die Taste **MANUELLE BEDIENUNG**, um die ERZWUNGENE KÜHLUNG einzuschalten.
5. Drücken Sie ein drittes Mal die Taste **MANUELLE BEDIENUNG**, um die Anlage auszuschalten.
6. Schließen Sie die Frontblende.

! VORSICHT

Die Manuell-Taste ist nur für Testzwecke und die Notfallbedienung vorgesehen. Verwenden Sie diese Funktion bitte nur, sofern die Fernbedienung fehlt und das absolut notwendig ist. Zur Wiederherstellung des normalen Betriebs aktivieren Sie die Anlage über die Fernbedienung.



Reinigung Ihrer Inneneinheit

VOR DER REINIGUNG ODER WARTUNG

SCHALTEN SIE IHRE KLIMAAANLAGE VOR DER REINIGUNG ODER WARTUNG STETS AUS UND TRENNEN SIE VON DER STROMVERSORGUNG.

VORSICHT

Wischen Sie die Anlage nur mit einem weichen trockenen Lappen sauber. Falls die Anlage stark verschmutzt ist, können Sie sie mit einem in warmes Wasser getauchten Lappen abwischen.

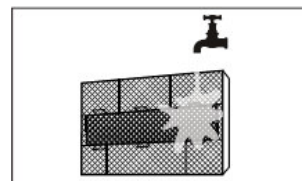
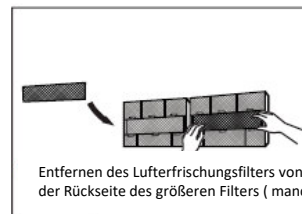
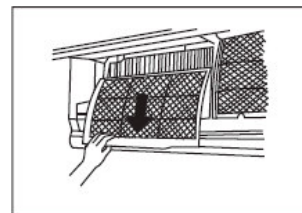
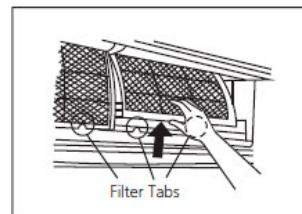
- Verwenden Sie **keine** Chemikalien oder chemisch behandelten Lappen zum Reinigen der Anlage
- Verwenden Sie **kein** Benzol, Farbverdünnung, Scheuerpulver oder andere Lösungsmittel zum Reinigen der Anlage. Diese können zum Reißen oder Verformen der Kunststoffoberfläche führen.
- Verwenden Sie zum Reinigen der Frontblende **kein** Wasser heißer als 40°C (104°F). Dadurch kann die Blende verformt oder verfärbt werden.

Reinigen Ihres Luftfilters

Ein verstopfter Luftfilter kann die Kühlwirkung Ihrer Anlage verringern und außerdem gesundheitsschädlich sein. Reinigen Sie den Filter alle zwei Wochen.

1. Heben Sie die Frontblende der Inneneinheit an. Der Luftfilter befindet sich unter dem oberen Lufteinlassgitter.
2. Greifen Sie die Halterung am Filterende, heben ihn an und ziehen ihn dann zu sich heran.
3. Nun nehmen Sie den Filter heraus.
4. Falls Ihr Filter einen kleinen Lufterfrischungsfilter hat, lösen Sie ihn vom größeren Filter. Reinigen Sie diesen Lufterfrischungsfilter mit einem Handstaubsauger.
5. Reinigen Sie den großen Luftfilter mit warmem Seifenwasser. Verwenden Sie nur mildes Reinigungsmittel.

6. Spülen Sie den Filter mit klarem Wasser und schütteln dann überschüssiges Wasser ab.
7. Trocknen Sie ihn an einem kühlen trockenen Ort und setzen ihn keinem direkten Sonnenlicht aus.
8. Nach dem Trocknen klemmen Sie den Lufterfrischungsfilter wieder auf den größeren Filter und schieben beide wieder in die Inneneinheit.
9. Schließen Sie die Frontblende der Inneneinheit.



VORSICHT

Berühren Sie den Lufterfrischungsfilter (Plasma) mindestens 10 Minuten nach Ausschalten der Anlage nicht.

! VORSICHT

- Vor dem Wechseln oder Reinigen des Filters schalten Sie die Anlage aus und trennen die Stromversorgung.
- Berühren Sie beim Entnehmen des Filters keine Metallteile in der Anlage. Sie können sich an den scharfen Metallkanten schneiden.
- Reinigen Sie den Innenraum der Inneneinheit nicht mit Wasser. Das kann die Isolierung zerstören und zum elektrischen Schlag führen.
- Setzen Sie den Filter keinem direkten Sonnenlicht zum Trocknen aus. Dadurch könnte der Filter schrumpfen

Erinnerungen an den Luftfilter (optional)

Erinnerung zur Reinigung des Luftfilters

Nach 240 Betriebsstunden blinkt die Anzeige der Inneneinheit mit "CL." Das erinnert daran, Ihren Filter zu reinigen. Nach 15 Sekunden kehrt die Anlage zur vorherigen Anzeige zurück.

Zum Löschen der Erinnerung drücken Sie die **LED-Taste** auf der Fernbedienung viermal oder drücken dreimal die Taste **MANUELLE BEDIENUNG**. Wenn Sie die Erinnerung nicht löschen, blinkt die Anzeige "CL" beim nächsten Einschalten der Anlage wieder.

Erinnerung an den Wechsel des Luftfilters

Nach 2.880 Betriebsstunden blinkt die Anzeige der Inneneinheit mit "nF." Das erinnert daran, Ihren Filter zu wechseln. Nach 15 Sekunden kehrt die Anlage zur vorherigen Anzeige zurück.

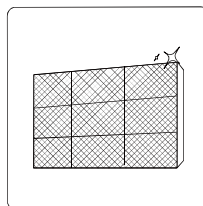
Zum Löschen der Erinnerung drücken Sie die **LED-Taste** auf der Fernbedienung viermal oder drücken dreimal die Taste **MANUELLE BEDIENUNG**. Wenn Sie die Erinnerung nicht löschen, blinkt die Anzeige "nF" beim nächsten Einschalten der Anlage wieder.

! VORSICHT

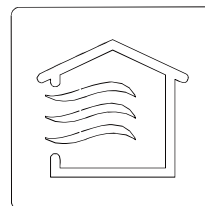
- Alle Wartungs- und Reinigungsarbeiten an der Außeneinheit sollen vom autorisierten Händler oder einem anerkannten Servicetechniker durchgeführt werden.
- Alle Reparaturen an der Anlage sollen vom autorisierten Händler oder einem Servicetechniker durchgeführt werden.

Wartung – Längere Zeit der Nichtnutzung

Falls Sie Ihre Klimaanlage längere Zeit nicht nutzen werden, machen Sie Folgendes:



Reinigen Sie alle Filter



Schalten Sie die Funktion LÜFTEN ein, bis die Anlage völlig trocken ist.



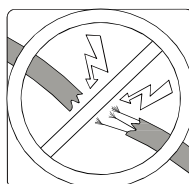
Schalten Sie die Anlage aus und trennen die Stromversorgung.



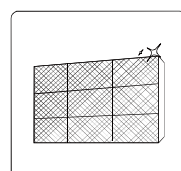
Entnehmen Sie die Batterien aus der Fernbedienung

Wartung – Kontrolle vor der Saison

Wenn Sie die Anlage länger nicht verwendet haben oder vor einer intensiven Saison machen Sie Folgendes:



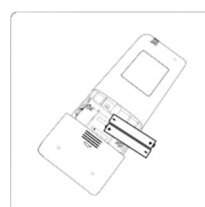
Prüfen Sie auf Kabelschäden



Reinigen Sie alle Filter



Prüfen Sie auf Lecks



Ersetzen Sie die Batterien



Prüfen Sie, dass Lufteinlässe und Luftauslässe nicht blockiert sind

! SICHERHEITSVORKEHRUNGEN

Falls EINER der folgenden Fälle auftritt, schalten Sie die Anlage sofort aus!

- Das Netzkabel ist beschädigt oder ungewöhnlich warm
- Sie riechen einen Brandgeruch
- Die Anlage gibt laute oder ungewöhnliche Geräusche von sich
- Eine Sicherung brennt durch oder der Schutzschalter löst häufig aus
- Wasser oder andere Dinge fallen in die Anlage oder aus ihr heraus

VERSUCHEN SIE NICHT, DIESE PROBLEME SELBST ZU LÖSEN! WENDEN SIE SICH SOFORT AN EINEN AUTORISIERTEN KUNDENDIENST!

Häufige Probleme

Folgende Probleme sind kein Funktionsfehler und erfordern in den meisten Fällen keine Reparatur.

Problem	Mögliche Ursachen
Die Anlage schaltet nicht ein beim Drücken des EIN/AUS-Schalters	Die Anlage hat einen 3-Minuten-Schutz, der eine Überlastung verhindert. In den ersten drei Minuten nach dem Ausschalten kann die Anlage nicht eingeschaltet werden.
Die Anlage wechselt vom KÜHL-/HEIZ-Betrieb in den LÜFTEN-Betrieb	Die Anlage kann ihre Einstellung ändern, um Reifablagerung auf der Anlage zu verhindern. Sobald die Temperatur steigt, arbeitet die Anlage wieder in der zuvor gewählten Betriebsart weiter.
	Die eingestellte Temperatur ist erreicht, so dass die Anlage den Kompressor ausschaltet. Die Anlage arbeitet weiter, wenn sich die Temperatur wieder ändert.
Aus der Inneneinheit kommt weißer Nebel	In feuchten Regionen können große Temperaturunterschiede zwischen der Raumluft und der gekühlten Luft weißen Nebel verursachen.
Aus der Inneneinheit und der Außeneinheit kommt weißer Nebel	Wenn die Anlage nach dem Abtauen wieder im HEIZ-Betrieb startet, kann weißer Nebel aus Folge der Feuchtigkeit aus dem Abtauprozess austreten.

Problem	Mögliche Ursachen
Die Inneneinheit macht Geräusche	Beim Zurückstellen der Position der Ausbläslamelle kann ein Luftrauschen auftreten.
	Nach dem HEIZ-Betrieb kann ein Quietschgeräusch auftreten, wenn sich Kunststoffteile der Anlage ausdehnen und zusammenziehen.
Inneneinheit und Außeneinheit machen beide Geräusche	Tiefes Rauschen im Betrieb: Das ist normal und rührt vom Kältemittel, das durch Inneneinheit und Außeneinheit strömt.
	Tiefes Rauschen, wenn das System startet, gerade angehalten hat oder beim Abtauen ist: Dieses Geräusch ist normal und vom Kältemittelgas verursacht, welches stoppt oder die Richtung ändert.
	Quietschendes Geräusch: Die normale Ausdehnung und Kontraktion von Kunststoff- und Metallteilen infolge von Temperaturänderungen im Betrieb kann quietschende Geräusche verursachen.
Die Außeneinheit macht Geräusche	Die Anlage macht je nach aktueller Betriebsart unterschiedliche Geräusche.
Aus der Inneneinheit oder Außeneinheit tritt Staub aus	Die Anlage kann bei längerer Nichtbenutzung Staub ansammeln, der dann beim Einschalten der Anlage abgegeben wird. Das lässt sich verringern, wenn die Anlage bei längerer Nichtbenutzung abgedeckt wird.
Die Anlage gibt schlechten Geruch ab	Die Anlage kann Gerüche aus der Umgebung aufnehmen (wie von Möbeln, vom Kochen, Zigaretten usw.), die dann im Betrieb wieder abgegeben werden.
	Die Filter der Anlage sind muffig geworden und sollten gereinigt werden.
Der Lüfter der Außeneinheit läuft nicht	Im Betrieb wird die Lüftergeschwindigkeit geregelt, um den Betrieb zu optimieren.
Der Betrieb ist sprunghaft, unvorhersehbar oder die Anlage reagiert nicht	<p>Störungen von Mobilfunkmasten und Verstärkern können eine Fehlfunktion der Anlage verursachen.</p> <p>In diesem Fall probieren Sie Folgendes:</p> <ul style="list-style-type: none"> • Trennen Sie die Stromversorgung und schließen sie wieder an. • Drücken Sie zum Neustart die Taste EIN/AUS auf der Fernbedienung.

HINWEIS: Falls das Problem weiterhin besteht, wenden Sie sich an Ihren Händler vor Ort oder an das nächste Kundendienstzentrum. Geben Sie dort eine detaillierte Beschreibung des Fehlers bei der Anlage sowie Ihre Modellnummer an.

Fehlerbehebung

Bei Fehlern prüfen Sie bitte folgende Punkte, bevor Sie eine Reparaturfirma beauftragen.

Problem	Mögliche Ursachen	Lösung
Schlechte Kühlleistung	Die Temperatureinstellung kann höher als die umgebende Raumtemperatur sein	Verringern Sie die Temperatureinstellung
	Der Wärmetauscher der Innen- oder Außeneinheit ist verschmutzt	Reinigen Sie den betreffenden Wärmetauscher
	Der Luftfilter ist verschmutzt	Entfernen Sie den Filter und reinigen ihn gemäß den Anweisungen
	Der Lufteinlass oder Luftauslass einer der Einheiten ist blockiert	Schalten Sie die Anlage aus, entfernen das Hindernis und schalten sie wieder ein
	Türen und Fenster sind geöffnet	Schließen Sie beim Betrieb der Anlage alle Türen und Fenster
	Durch Sonnenlicht entsteht übermäßige Wärme	Schließen Sie Fenster und Vorhänge bei großer Hitze oder starkem Sonnenschein
	Es sind zu viele Wärmequellen im Raum (Leute, Computer, Elektronik usw.)	Verringern Sie die Wärmequellen
	Wenig Kältemittel infolge eines Lecks oder langer Verwendung	Prüfen Sie auf Lecks, dichten ggf. neu ab und füllen Kältemittel auf
Die Funktion SILENCE ist aktiviert	Die Funktion SILENCE kann die Geräteleistung durch die geringe Arbeitsfrequenz verringern. Schalten Sie die Funktion SILENCE aus.	

Problem	Mögliche Ursachen	Lösung
Die Anlage funktioniert nicht	Stromausfall	Warten Sie, bis wieder Strom anliegt
	Der Strom ist ausgeschaltet	Schalten Sie die Anlage ein
	Die Sicherung ist durchgebrannt	Ersetzen Sie die Sicherung
	Die Batterien der Fernbedienung sind leer	Ersetzen Sie die Batterien
	Der 3-Minuten-Schutz der Anlage ist aktiv	Warten Sie 3 Minuten nach dem Neustart der Anlage ab
	Der Timer ist aktiviert	Schalten Sie den Timer aus
Die Anlage startet und stoppt häufig	Im System ist zu viel oder zu wenig Kältemittel	Prüfen Sie auf Lecks und füllen Kältemittel im System auf.
	Nicht komprimierbare Gase oder Feuchtigkeit sind in das System gelangt.	Evakuieren Sie das System und füllen Kältemittel neu auf
	Der Kompressor ist defekt	Ersetzen Sie den Kompressor
	Die Spannung ist zu hoch oder zu niedrig	Installieren Sie einen Regler zur Spannungsregelung
Schlechte Heizleistung	Die Außentemperatur ist niedriger als 7°C (44,5°F)	Verwenden Sie ein zusätzliches Heizgerät
	Kalte Luft kommt durch Türen und Fenster herein	Schließen Sie beim Betrieb der Anlage alle Türen und Fenster
	Wenig Kältemittel infolge eines Lecks oder langer Verwendung	Prüfen Sie auf Lecks, dichten gegebenenfalls neu ab und füllen Kältemittel auf
Anzeigeleuchten blinken ständig	Die Anlage kann anhalten oder sicher weiterlaufen. Falls die Anzeigeleuchten ständig blinken oder Fehlercodes angezeigt werden, warten Sie etwas 10 Minuten ab. Das Problem löst sich eventuell von selbst.	
Ein Fehlercode erscheint in der Anzeige der Inneneinheit:	Falls nicht, trennen Sie die Stromversorgung und schließen diese wieder an. Schalten Sie die Anlage ein.	
<ul style="list-style-type: none"> • E0, E1, E2... • P1, P2, P3... • F1, F2, F3... 	Falls das Problem weiterhin besteht, trennen Sie die Stromversorgung und wenden Sie sich an das nächste Kundendienstzentrum.	

HINWEIS: Falls das Problem nach den oben genannten Prüfungen und Tests weiter besteht, schalten Sie die Anlage sofort aus und wenden sich an einen autorisierten Kundendienst.

Europäische Richtlinien zur Entsorgung

5

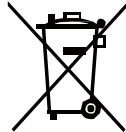
Dieses Gerät enthält Kältemittel und andere möglicherweise gefährliche Stoffe. Für die Entsorgung dieses Gerätes erfordert das Gesetz eine spezielle Sammlung und Aufarbeitung. Entsorgen Sie dieses Produkt **nicht** als allgemeinen Hausmüll oder kommunalen Müll.

Für die Entsorgung dieses Gerätes haben Sie folgende Möglichkeiten:

- Entsorgen Sie das Gerät bei einer zuständigen kommunalen Sammelstelle für Elektronikschrott.
- Beim Kauf eines neuen Gerätes nimmt der Händler das Altgerät kostenlos zurück.
- Der Hersteller nimmt das Altgerät kostenlos zurück.
- Verkaufen Sie das Altgerät an zertifizierte Schrotthändler.

Besonderer Hinweis

Die Entsorgung dieses Gerätes im Wald oder sonst in der Landschaft gefährdet Ihre Gesundheit und ist nachteilig für die Umwelt. Gefährliche Stoffe können austreten, in das Grundwasser und somit in die Nahrungskette gelangen.



Konstruktion und Spezifikationen können zur Produktverbesserung ohne vorherige Ankündigung geändert werden. Zu Details fragen Sie den Verkaufsvertreter oder Hersteller.

**CS378U-MA
16122000002815**
