

Gebrauchs- und Montageanleitung
Operating and installation instructions

Warmwasserspeicher S5-U

Water storage heater S5-U



de > 2

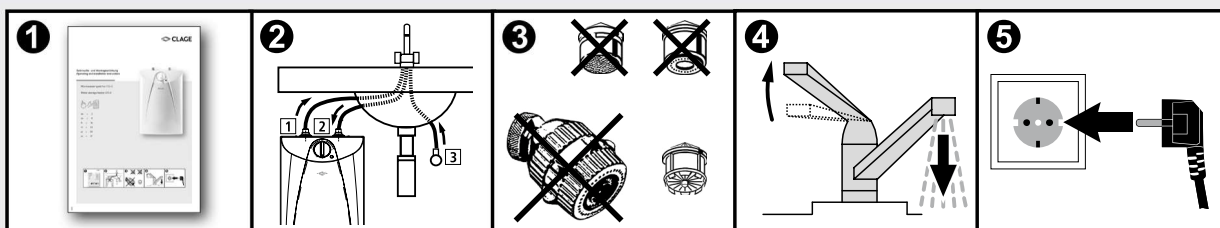
en > 9

fr > 16

nl > 23

pl > 30

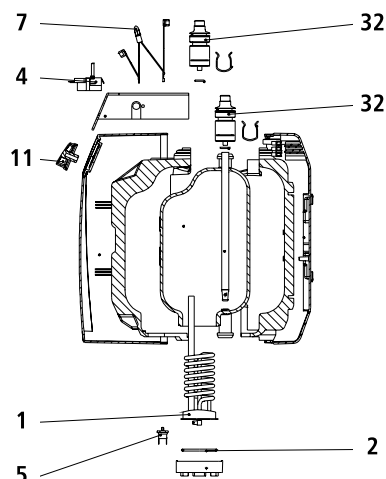
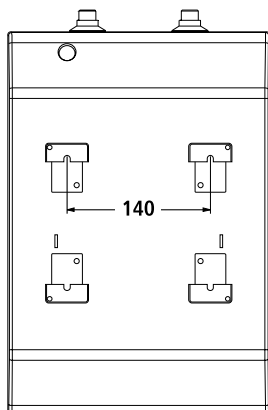
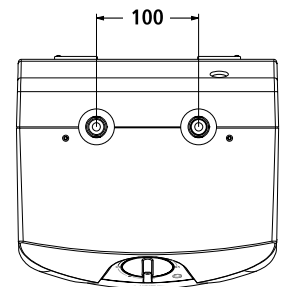
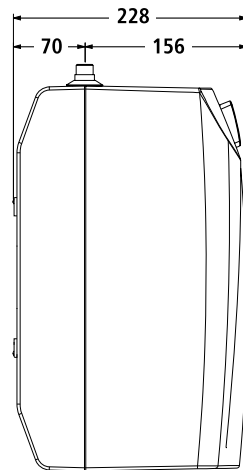
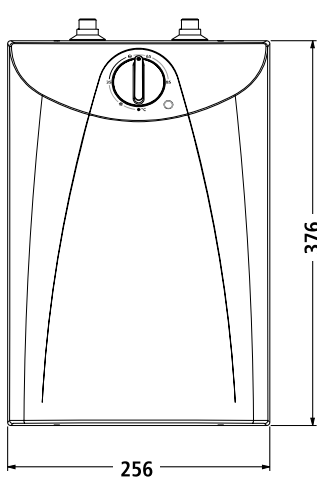
cs > 37



1. Inhaltsverzeichnis

1. Inhaltsverzeichnis	2
2. Geräteaufbau und Ersatzteile	2
3. Sicherheitshinweise	3
4. Umwelt und Recycling	3
5. Gerätebeschreibung	4
6. Technische Daten	4
7. Gebrauch	5
Temperaturwahl	5
Temperaturwahl-Begrenzung	5
8. Montage und Wasseranschluss	6
9. Elektroanschluss	7
10. Inbetriebnahme	7
11. Reinigung und Pflege	8
Öffnen des Gehäuses	8
Entkalkung	8
Störungsbeseitigung durch den Fachmann	8
12. Produktdatenblatt nach Vorgabe der EU Verordnungen - 812/2013 814/2013	44

2. Geräteaufbau und Ersatzteile



Pos.	Benennung	Art.-Nr.
1	Heizkörper 2000W	85201
2	Dichtung	85205
4	Temperaturregler	85636
5	Bimetallsicherung	auf Anfrage
7	Kontrolllampe	85616
11	Temperaturreglerknopf mit Feder	auf Anfrage

Bei Bestellungen stets den Gerätetyp und die Seriennummer angeben.

3. Sicherheitshinweise



Montage, erste Inbetriebnahme und Wartung dieses Gerätes dürfen nur durch einen anerkannten Fachhandwerksbetrieb nach Montageanweisung erfolgen, der dabei für die Beachtung der bestehenden Normen und Installationsvorschriften voll verantwortlich ist.

Wir übernehmen keine Haftung für Schäden, die durch Nichtbeachtung dieser Anleitung entstehen.

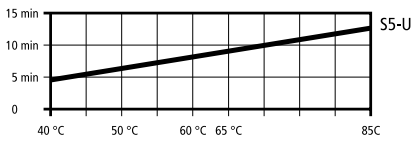
- Benutzen Sie das Gerät nur, nachdem es korrekt installiert wurde und wenn es sich in technisch einwandfreiem Zustand befindet.
- Das Gerät ist nur für den Hausgebrauch und ähnliche Zwecke innerhalb geschlossener und frostfreier Räume geeignet und darf nur zum Erwärmen von Trinkwasser verwendet werden.
- Das Gerät darf niemals Frost ausgesetzt werden.
- Gerät nur nach vollständiger Wasserfüllung in Betrieb nehmen!
- Nehmen Sie am Gerät oder an den Elektro- und Wasserleitungen keine technischen Änderungen vor.
- Öffnen Sie niemals das Gerät, ohne vorher die Stromzufuhr zum Gerät dauerhaft unterbrochen zu haben!
- Beachten Sie, dass Wassertemperaturen über ca. 43 °C besonders bei Kindern als heiß empfunden werden und ein Verbrennungsgefühl hervorrufen können. Bedenken Sie, dass nach längerer Durchlaufzeit auch die Armaturen entsprechend heiß werden.
- Das Gerät muss geerdet werden!
- Um eine Gefährdung durch ein unbeabsichtigtes Rücksetzen des Schutztemperaturbegrenzers im Störfall zu vermeiden, darf das Gerät nicht über eine Zeitschaltuhr versorgt werden.
- Dieses Gerät kann von Kindern ab 3 Jahren und darüber sowie von Personen mit verringerten physischen, sensorischen oder mentalen Fähigkeiten oder Mangel an Erfahrung und Wissen benutzt werden, wenn sie beaufsichtigt oder bezüglich des sicheren Gebrauchs des Gerätes unterwiesen wurden und die daraus resultierenden Gefahren verstehen. Kinder dürfen nicht mit dem Gerät spielen. Reinigung und Benutzer-Wartung dürfen nicht von Kindern ohne Beaufsichtigung durchgeführt werden.

4. Umwelt und Recycling

Ihr Produkt wurde aus hochwertigen, wiederverwendbaren Materialien und Komponenten hergestellt. Beachten Sie bei einer Entsorgung, dass elektrische Geräte am Ende ihrer Lebensdauer vom Hausmüll getrennt entsorgt werden müssen. Bringen Sie dieses Gerät daher zu einer der kommunalen Sammelstellen, die gebrauchte Elektronikgeräte wieder dem Wertstoffkreislauf zuführen. Diese ordnungsgemäße Entsorgung dient dem Umweltschutz und verhindert mögliche schädliche Auswirkungen auf Mensch und Umwelt, die sich aus einer unsachgemäßen Handhabung der Geräte am Ende ihrer Lebensdauer ergeben könnten. Genauere Informationen zur nächstgelegenen Sammelstelle bzw. Recyclinghof erhalten Sie bei Ihrer Gemeindeverwaltung.

Geschäftskunden: Wenn Sie Geräte entsorgen möchten, treten Sie bitte mit Ihrem Händler oder Lieferanten in Kontakt. Diese halten weitere Informationen für Sie bereit.

5. Gerätebeschreibung



- Der Kleinspeicher S5-U ist ein offenes, druckloses Gerät zur dezentralen Warmwasserversorgung einer einzelnen Zapfstelle, wie z. B. Küchenspüle.
- Der Kleinspeicher hält ständig den Wasserinhalt mit der vorgewählten Temperatur bereit. Wird der gesamte Speicherinhalt entnommen, verläuft die Aufheizdauer gemäß nebenstehendem Diagramm.
- **Der Warmwasserspeicher darf keinem Druck ausgesetzt werden. Verschließen Sie niemals den Armaturen-Auslauf und verwenden Sie ausschließlich CLAGE-Strahlregler für drucklose Speicher.**
- Verkalkung kann den Auslauf verschließen und so den Speicher unter Druck setzen. Anzeichen für Verkalkung sind Siedegeräusche und ein geringerer Wasserauslauf. In diesem Fall Gerät und Armatur vom Fachmann entkalken lassen.
- **Während der Aufheizung tropft Wasser aus dem Armaturen-Auslauf.**

6. Technische Daten

Typ	S5-U	
Artikel-Nr.	42052	
Nenninhalt	I	5
Energieeffizienzklasse ¹	A	
Täglicher Stromverbrauch ¹⁺²	kWh	2,49
Wert „smart“ ¹	0	
Maße der Verpackung	mm	215 × 265 × 425
Bauart, Nennüberdruck	offen (drucklos)	
Innenbehälter	Polypropylen	
Wärmedämmung	Styropor (FCKW-frei)	
Nennleistung bei 230V	kW	2,0
Wasseranschluss	Zoll	$\frac{3}{8}$
Mischwassermenge ³	I	9,1
Temperaturbereich	°C	≤ 85
Temperatureinstellung	stufenlos	
Aufheizzeit von 10 °C bis 65 °C	min	10
Bereitschaftsenergieverbrauch ¹⁺⁴	kWh	0,27
Leergewicht / Füllgewicht	kg	3,5 / 8,5
Schutzart nach VDE	IP 24	
Schutzklasse nach VDE	1	

1 Die Angabe entspricht der EU-Verordnung Nr. 812/2013. Das Produktdatenblatt befindet sich am Ende dieses Dokuments

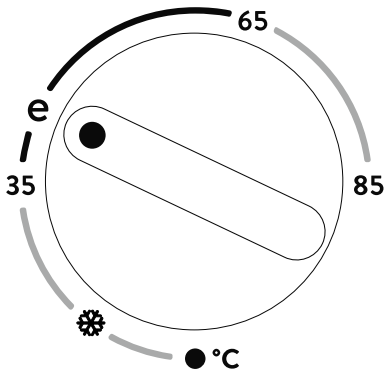
2 EN 50440

3 Auslauftemperatur 40 °C bei Inhaltstemperatur 65 °C und Kaltwassertemperatur 12 °C

4 Bereitschaftsenergieverbrauch bei 65 °C/24 h

7. Gebrauch

Am Gerät lässt sich die gewünschte Temperatur für den Wasserinhalt des Speichers einstellen. Das Wasser wird über das Warmwasserzapfventil der installierten Armatur entnommen und kann dort mit Kaltwasser gemischt werden.



Temperaturwahl

- Gerät aus
- * Frostschutzautomatik: Heizung schaltet ein, wenn Wassertemperatur unter ca. 7 °C absinkt

35 bis 65 °C: **Energie-Sparbereich**
(z. B. für Handwaschbecken)

e ca. 41 °C: **empfohlene Energie-Sparstellung**,
mit geringerer Kalkablagerung.

65 **Standardstellung**
(z.B. für die Spüle)

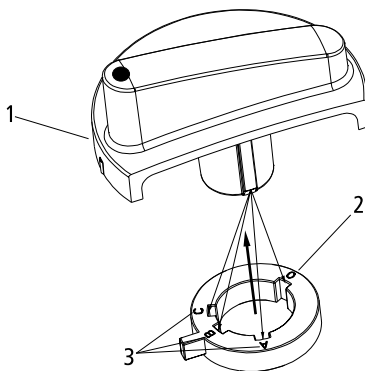
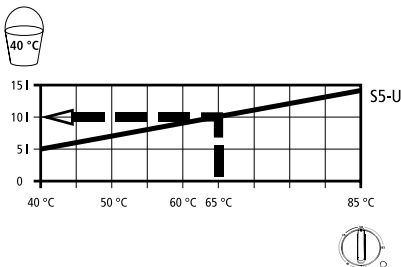
85 maximal einstellbare Temperatur

Systembedingt können die Temperaturen vom Sollwert abweichen.

Die Kontrolllampe leuchtet während das Gerät heizt.

**Bei Reglerstellung größer 43 °C kann sofort Wasser hoher Temperatur fließen.
Achtung: Verbrühungsgefahr!**

Mit der Temperatur wählen Sie auch die erreichbare Mischwassermenge vor (siehe nebenstehendes Diagramm).



- 1 Begrenzungsring
- 2 Werkseitige Einstellung 85 °C: „0“
- 3 Verstellmöglichkeiten: „A–B–C“

Temperaturwahl-Begrenzung

- mehr Sicherheit gegen Verbrühen
- weniger Energieverbrauch
- weniger Kalkansatz

Der Begrenzungsring ist zugänglich nach Abziehen des Reglerknopfes.

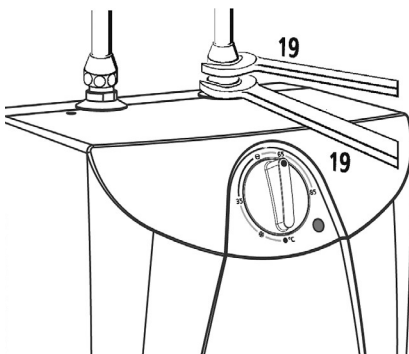
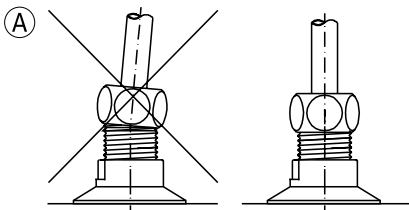
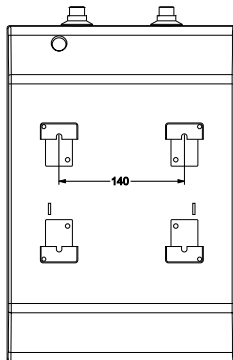
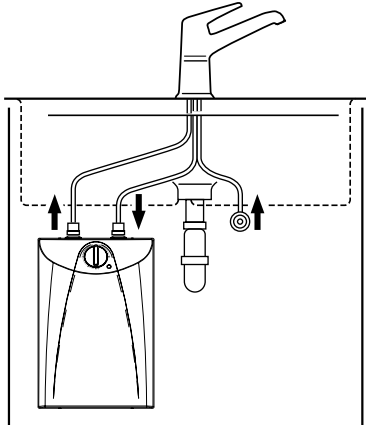
Die Temperatur kann durch Umstecken des Begrenzungsringes in eine der folgenden Positionen begrenzt werden:

A 38 °C **B** 55 °C
C 65 °C **0** 85 °C (Werkseinstellung)

Ein Abziehen des Reglerknopfes ist nur durch den Fachmann zulässig!

8. Montage und Wasseranschluss

DE

**Zu beachten sind:**

- DIN 1988
- EN 806
- Bestimmungen der örtlichen Energie- und Wasserversorgungs-unternehmen
- Die ausschließliche Verwendung von geeignetem und unbeschädigtem Werkzeug
- **Wird dieses Gerät dem Wasserdruck der Anschlussstelle ausgesetzt, kann der Behälter undicht werden und Wasserschäden verursachen.**
- Keine Zubehörteile in der Verpackung zurücklassen.
- Montieren Sie den Speicher senkrecht, Wasseranschlüsse nach oben in einem frostfreien Raum. Verwenden Sie die beiliegenden Schrauben und Dübel oder vergleichbares Befestigungsmaterial (je nach Beschaffenheit der Wand) im waagerechten Abstand von 140 mm.
- **Das Gerät darf niemals Frost ausgesetzt werden.**
- Auslaufstutzen und den Armatureschwenkarm nicht absperren. Verwenden Sie ausschließlich CLAGE-Strahlregler für drucklose Speicher.

Der Auslauf hat die Funktion einer Belüftung. **Es dürfen nur spezielle Armaturen für offene (drucklose) Warmwasserspeicher installiert werden.** Beachten Sie die Montageanweisung der Armatur, denn es ist ein Durchflusswert von 5 l/min einzuhalten. Die Durchflussmenge darf auch bei zeitweilig höherem Wasserdruck nicht überschritten werden.

Richtige Durchflussmenge bringt:

- Geringe Geräusche beim Zapfen
- Große Mischwassermenge.

Die Farbkennzeichnung von Armaturen-Anschlussrohren und Gerät müssen einander zugeordnet werden:

Rechts Blau = Kaltwasser-Zulauf

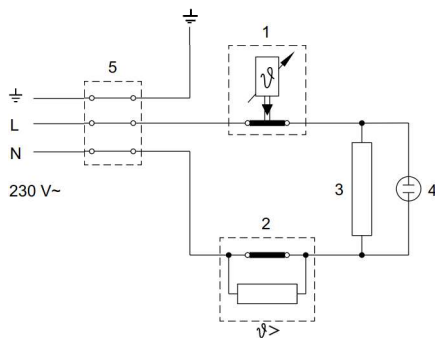
Links Rot = Warmwasser-Überlauf

Durch Vertauschen der Anschlüsse wird der Warmwasserspeicher funktionsunfähig oder zerstört (Wasserschaden).

Die Überwurfmutter muss gerade aufgesetzt werden (A), gewaltsames Anziehen zerstört die Anschlüsse!

9. Elektroanschluss

Schaltplan



- 1 Temperaturregler
- 2 Bimetallsicherung
- 3 Heizkörper
- 4 Kontrolllampe
- 5 Anschlussklemme

Nur durch den Fachmann!

Zu beachten sind:

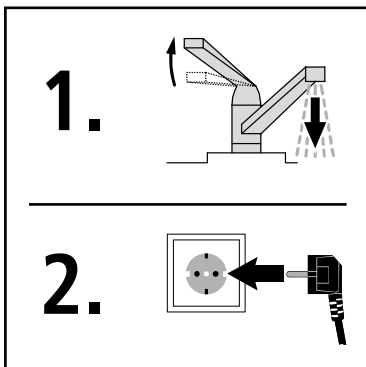
- VDE 0100
- Bestimmungen der örtlichen Energie- und Wasserversorgungsunternehmen
- Technische Daten und Angaben auf dem Typenschild
- Gerät an den Schutzleiter anschließen!

Das Gerät ist über eine Schutzkontaktsteckdose anzuschließen, diese muss nach der Installation des Gerätes frei zugänglich sein.

Soll der Speicher fest an das Wechselstromnetz angeschlossen werden (Geräteanschlussdose), muss er über eine Trennstrecke von mindestens 3 mm allpolig vom Netz getrennt werden können (z.B. über Sicherungen).

Die Installation mit fest verlegter Anschlussleitung ist nicht zulässig.

10. Inbetriebnahme



1. Warmwasserventil der Armatur öffnen oder Einhandmischer auf »warm« stellen, bis Wasser blasenfrei austritt.
2. Erst danach Netzstecker einstecken und Temperatur wählen.

Trockenganggefahr!

Bei Verwechslung der Reihenfolge spricht der Temperaturbegrenzer an.

In diesem Fall ist Wasser einzufüllen und das Gerät kurzzeitig vom Netz zu trennen.

Übergabe

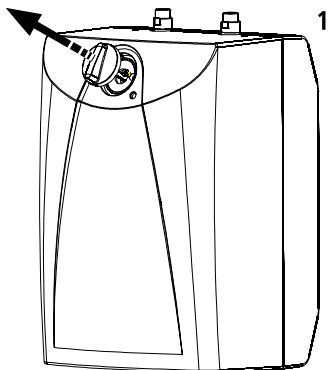
- Erklären Sie dem Benutzer die Gerätefunktion. Machen Sie ihn besonders auf die Sicherheitshinweise und das Tropfen der Armatur beim Aufheizen aufmerksam.
- Überreichen Sie die Gebrauchs- und Montageanweisung dem Benutzer.



Nur durch den Fachmann!

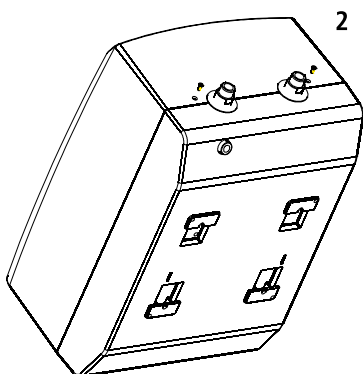
Bei allen Arbeiten:

- **Gerät elektrisch vom Netz trennen.**
- **Kalt- und Warmwasser vom Gerät lösen.**
- **Gerät abnehmen, über den Kalt- und Warmwasserauslaufstutzen entleeren und auf den Tisch legen.**



Öffnen des Gehäuses

1. Temperaturwähler abziehen (1).
2. Vier Gehäuseschrauben lösen: zwei oben und zwei unten (2).
3. Schraube im Knopf lösen.
4. Gehäusevorderteil abnehmen (3).
5. Das Gerät ist jetzt für weitere Arbeiten zugänglich. Der Zusammenbau erfolgt in umgekehrter Reihenfolge.

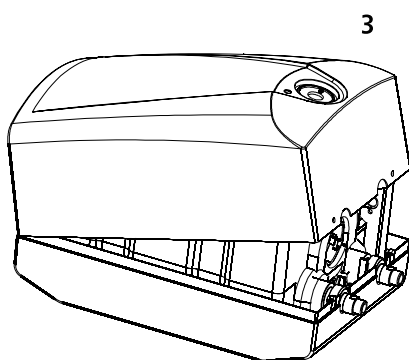


Entkalkung

Das Auslaufrohr kann mit handelsüblichen Entkalkern oder Essig entkalkt werden. Beachten Sie bitte bei Entkalkern die Warnhinweise des Herstellers. Sollte bei voll geöffneter Armatur das Wasser deutlich langsamer auslaufen, ist der Kleinspeicher und die Armatur von einem Fachmann zu entkalken. Bei dauerhafter Verkalkung kann im Gerät ein unzulässig hoher Druck entstehen.

Auf dem Heizkörper und auf der Innenseite des Kessels scheidet sich der Kesselstein aus. Die Reinigungsintervalle sind von der Wasserhärte und der Betriebsweise des Gerätes abhängig. Wir schlagen die Reinigung des Heißwasserspeichers nach zwei Jahren vor.

Das Gerät und die Armaturen nur mit einem feuchten Tuch reinigen. Keine scheuernden, lösungsmittel- oder chlorhaltigen Reinigungsmittel verwenden.



Störungsbeseitigung durch den Fachmann

Beim Ansprechen des Begrenzers im bestimmungsgemäßen Gebrauch muss die Störungsursache beseitigt und der Regler ausgetauscht werden.

CLAGE GmbH

Werkskundendienst

Pirolweg 4
21337 Lüneburg
Deutschland

Fon: +49 4131 8901-400

E-Mail: service@clage.de**AB Sales & Trade**Afrikaweg 43
9407 TP Assen
Nederland

Tel: +31 592-40 50 32

E-mail: info@absalestrade.nlInternet: www.absalestrade.nl
www.clage.nl**CLAGE SAS**

Service Après Vente

4A, Rue Gutenberg
57200 Sarreguemines
France

Tél: +33 8 06 11 00 16

Fax: +33 3 87 98 43 70

Mail: contact@savclage.fr
www.savclage.fr**CLAGE Polska Spółka z o.o.**ul. Wichrowa 4
PL-60-449 Poznań
Polska

Tel: +48 61-849 94 08

Faks: +48 61-849 94 09

e-mail: info@clage.plwww.clage.pl**CLAGE CZ s.r.o.**Trojanovice 644
744 01 Frenštát pod Radhoštěm
Česká Republika

Tel: +420 596-550 207

E-mail: info@clagecz.czInternet: www.clagecz.cz